

# **NORDIC<sup>®</sup>**

## **300**

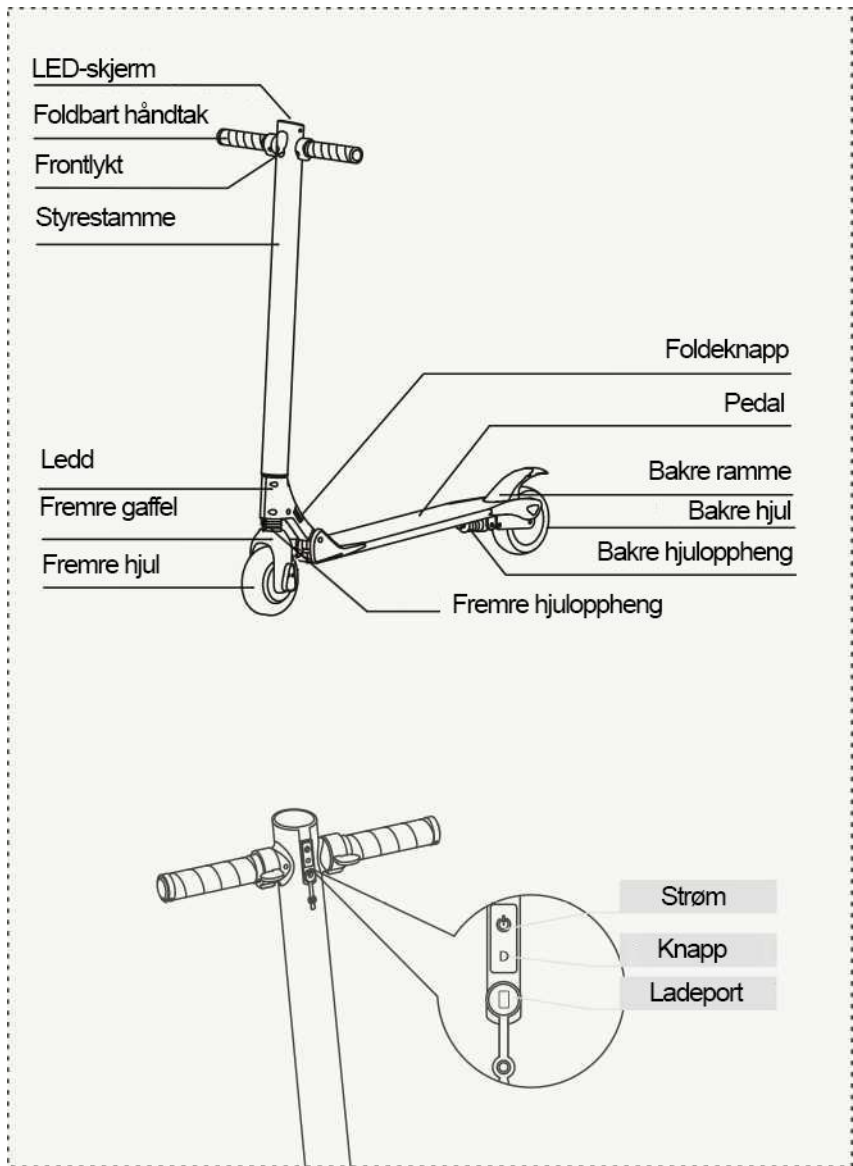
### **E-SCOOTER**

**6.5 Inch 36V 5.2Ah**

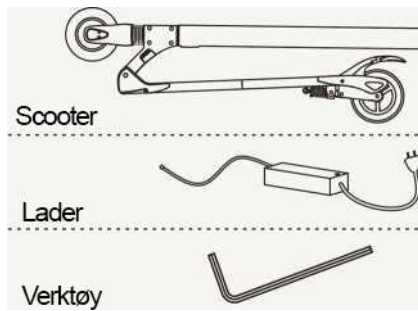
**NORSK BRUKERVEILEDNING**



<b>Nr</b>	<b>Engelsk navn</b>	<b>Parametere</b>
1	Folding size(cm)	1100mm*420mm*235mm
2	Unfolding size(cm)	970mm*420mm*1100mm
3	N.W/G.W	10kg/12KG
4	Material	Aluminum alloy
5	Max Loading	100kg
6	Max speed	20Km/h
7	Max mileage	>20 km
8	Max Climbing angle	≤15°
9	Working temperature	-10°C- 40°C
10	Brake	electric brakes (Front wheel)
11	Wheels Size	6.5 inch Solid tire, 2 wheels
12	Battery Type	Lithium battery 36V, 5.2Ah
13	Working Voltage	110V-220V 50-60Hz
14	Charging time	2-3 hours
15	Motor Power	250W, Brushless Motor.



## 1. Produkt og tilbehør



## 2. Bli kjent med apparatet



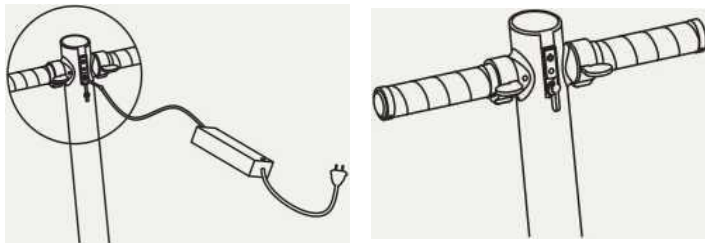
Vennligst lær deg apparatet å kjenne i et åpent område. Forsikre deg om at apparatet og området er trygt før du begynner å bruke det. Trykk knappen for å aktivere skjermen.

Skyv først den høyre bryteren langsomt for å akselerere forsiktig, og bruk venstre bryter eller bakre skjerm for å bremse forsiktig.

**SETT ALLTID SIKKERHET FØRST**

## 3. Lading

Når du lader apparatet vil det røde lyset skrus på. Når batteriet er ferdig ladet vil lyset bli grønt. Koble så fra laderen og dekk til ladeporten.



Dekk alltid USB-ladeporten etter lading.

Lading må foregå i et område barn ikke har tilgang til.

Unngå å benytte andre ladere da dette kan skade batteriet og apparatet.

Ikke demonter laderen dersom denne ikke fungerer som den skal.

Unngå lading innendørs

Vær alltid til stede

Ikke lade om natta

Koble fra laderen umiddelbart dersom du oppdager en merkelig lukt eller at laderen er for varm.

E-scooteren bør lades et par ganger i løpet av vinteren for å bevare batteriet.

#### 4. Viktige notater

Ikke deg hjelm og annen beskyttelse når du benytter deg av apparatet.

Rengjør apparatet med en våt klut.

Reduser hastigheten når du kjører i nedoverbakke.

Ikke benytt apparatet i tungt regnvær, snø eller i generelt dårlig vær.

Forsikre deg om at det ikke er noen store vanddammer i området du skal bruke apparatet.

Ikke lad apparatet med ladere fra andre produsenter, da dette kan skade batteriet eller apparatet.

Ikke modifierer eller demonter apparatet.

Ikke bruk apparatet i områder med mange folk.

Ikke bruk apparatet i områder som ikke er egnet for scootere.

Ikke bruk apparatet i trappetrinn eller nære høye kanter.

Barn under 12 år bør kun bruke apparatet under oppsyn.

Apparatet bør ikke benyttes av gravid, berusede eller mennesker med redusert kapasitet.

#### 5. Computer



#### 6. Montering og bruk

##### SIKKERHETSVENTIL



Stengt sikkerhetsventil



Åpen sikkerhetsventil



Inspiser apparatet før hver bruk.

Forsikre deg om at sikkerhetsventilen er åpen og trykk det røde håndtaket

Den enkleste måten å gjøre dette på er å dytte bakre hjul mot styrestammen for å lette trykket på låsen.



Åpne scooteren til det klikkes på plass.

Forsikre deg om at sikkerhetsventilen er lukket på plass før du bruker apparatet.

For å folde ut apparatet, åpne sikkerhetsventilen og trykk den røde sikkerhetspinnen ned med foten.



## 7. Funksjoner



- Skru på apparatet ved å holde strømknappen inne i fem til syv sekunder. Lyset på computeren vil nå aktiveres.
- Trykk én gang på funksjonsknappen for å skru på frontlyset.
- Endre makshastighet ved å trykke funksjonsknappen raskt to ganger. Computeren vil vise et tall mellom 1 og 3. På tallet 1 vil makshastighet ligge på 10 km/t. På tallet 2 vil makshastighet ligge på 15 km/t. På tallet 3 vil makshastighet ligge på 20 km/t. Det anbefales at nybegynnere starter på et lavere nivå, og at voksne stiller inn makshastighet for barn ut fra deres dyktighet med apparatet.

- d. Skru av apparatet ved å holde strømknappen inne i fem til syv sekunder. Lyset på computeren vil nå skru seg av.

## 8. Bremses



Du kan bremse scooteren på to måter.

- a. Press foten mot bakre ramme for å redusere hastighet.
- b. Benytt elektrisk brems på venstre håndtak.

**VIKTIG! Det er viktig at du setter deg inn i hvordan bremsene fungerer og hvordan du skal gå frem for å redusere hastigheten. Lær deg å bremse i et sikkert område før du bruker apparatet rundt andre mennesker.**

## 9. Forholdsregler

- Brukere må ikle seg hjelm og beskyttelsesutstyr når de bruker apparatet.
- Ikke bruk apparatet i trafikkerte gater eller tett befolkede områder. Ikke bær på barn eller andre mennesker når du bruker apparatet.
- Apparatet kan ikke brukes i trapper eller rulletrapper. Reduser hastigheten når du nærmer deg kanter eller hull i kjørebane.
- Selv om dette apparatet er utviklet mer for sport og underholdning enn som transport må du være klar over at det er et motorisert kjøretøy med all risiko og forholdsregler dette innebærer. Dette inkluderer også potensiell strafferettslig forfølgning dersom du skulle forårsake en ulykke.
- Bremselengden øker avhengig av hastighet. Nødbremsing kan føre til at du mister balansen. Minimer risikoen for nødbremsing og ulykker ved å være årvåken og holde deg på avstand fra andre mennesker, dyr eller kjøretøy. Dette er særdeles viktig dersom du bruker apparatet i et område du ikke er kjent med.
- Respekter vikeplikten når du bruker apparatet. Ikke kjør uvørent på en måte som kan skremme fotgjengere. Reduser hastigheten når du passerer fotgjengere, og gjør dem kjent med ditt nærvær dersom de ikke allerede har sett deg.
- Det er særdeles viktig å følge brukerveiledningens krav dersom du bruker apparatet i land eller regioner uten standardiserte lover vedrørende slike kjøretøy. Produsenten av dette apparatet kan ikke lastes for ulykker, skader eller andre uheldige bivirkninger som følge av at brukeren ikke har fulgt instruksjoner og forholdsregler i denne brukerveiledningen.

- Ikke lån dette apparatet til folk uten å forsikre deg om at de vet hvordan det skal brukes. Ikke lån apparatet til brukere som ikke er ikledd hjelm eller beskyttelsesutstyr.
- Inspiser apparatet før du bruker det. Dersom du opplever mangler, skader, redusert batteritid eller ulyder, vennligst sett fra deg apparatet og se siste side for serviceinformasjon.
- Ikke modifier dette apparatet.
- Sett fra deg apparatet når låsemutterene og andre låsemekanismer har fått sin effektivitet redusert.
- Ikke bruk dette apparatet uten sko.
- Forsikre deg om at styresystemet er riktig justert og at alle komponenter er festet riktig uten skader. Inspiser apparatet før hver bruk.
- Ikke bruke andre ladere enn fra produsenten for å lade dette apparatet.
- Ikke bruk apparatet over glatte eller ujevne underlag.

## 10. Vedlikehold, lagring og rengjøring

Smuss og belegg kan rengjøres med en myk og fuktig klut. Flekker som er vanskelige å fjerne kan rengjøres med en myk klut og tannkrem. Rengjør deretter med en våt klut.

**Merk:** Ikke rengjør apparatet med alkohol, gas, parafin eller andre etsende eller uforutsigbare løsemidler. Dette kan gjøre sterke skader på kjøretøyets oppsyn og indre struktur. Ikke vask apparatet med høytrykkspyler. Forsikre deg om at apparatet er skrudd av, at laderen er frakoblet og at ladeporten er dekket før du vasker scooteren, for å unngå risiko for elektrisk støt eller skader på apparatet.

Oppbevar apparatet i et tørt, kaldt rom når det ikke er i bruk. Utendørsforhold med direkte sollys, overoppheting, regn osv vil redusere batterikapasiteten og akselerere apparatets aldringsprosess.

### Vedlikehold av batteri

Ikke bruk batteriet i forhold mellom -20°C og +50°C. Du bør for eksempel unngå å oppbevare batteriet i biler som står parkert i sola. Ikke utsett batteriet for flammer. Vennligst inspiser batteriplaten under apparatet for flere tips vedrørende vedlikehold. Prøv å lade batteriene ofte da dette kan utvide batteriets levetid. Ved bruk i normale temperaturer kan batteriet var lenge og yte godt. Ytelsen levetiden vil reduseres dersom du bruker apparatet i temperaturer under 0°C. Utholdenheten og distansekapasiteten vil reduseres dersom du bruker apparatet i temperaturer under -20°C.

**Merk:** Et fulladet batteri vil lades ut etter 90 – 120 dager i standby. Lagret strøm vil lades ut etter 20 – 50 dager i standby. Dersom det ikke er fulladet og ikke lades tidssnok kan det føre til skade på batteriet som ikke kan repareres. Lad batteriet regelmessig for å holde det vedlikeholdt.

### Merk:

Batteriene kan kun åpnes og demonteres av profesjonelle. Åpning og demontering av batteriene medfører en høy risiko for elektrisk sjokk.



## HOUSEHOLD APPLIANCES WASTE COLLECTION



The European laws on Waste Electrical and Electronic Equipment (WEEE) requires that old electrical appliances must not be disposed of in the normal unsorted municipal waste. Old appliances must be collected separately in order to optimize the recovery and recycling of the materials they contain to reduce the impact on human health and the environment. The crossed-out wheelie-bin symbol on every products as well as batteries must be taken to separate collections point at the end of their useful life. Consumers should contact their local authority or retailer for information concerning the correct disposal of their old appliances.

## VIKTIG VEDRØRENDE SERVICE

**Om det skulle oppstå problemer av noe slag, ber vi deg om å kontakte Mylna Service. Vi vil gjerne at du kontakter oss før du kontakter butikken slik at vi kan tilby deg best mulig hjelp.**

Besøk vår hjemmeside [www.mylناسport.no](http://www.mylناسport.no) – her vil du finne informasjon om produktene, brukermanualer, ett kontaktskjema for å komme i kontakt med oss og mulighet for å bestille reservedeler. Ved å fylle ut kontaktskjema gir du oss den informasjonen vi trenger for å kunne hjelpe deg så effektivt som mulig.